

Utbyte fläkt 855407 med 855413

Instruktioner

Svenska |2023-01-18

Innehåll

1. Orsak	1
2. Delar som behövs	1
3. Verktyg som behövs	1
4. Förberedelser	1
5. Instruktioner	2
5.1. Demontering av kondensorfläkt.	2
5.2. Demontera fläktgaller	3
5.3. Montera galler 855407 på fläkt 858513.	3
5.4. Montera fläkt med galler	4
5.5. Uppstart	4
Kontaktuppgifter Wedholms AB	5

Utbyte fläkt 855407 med 855413

1. Orsak

Vi kan för tillfället inte leverera kondensorfläkt Ø500mm (855407). Vår rekommendation är att använda Ø420mm fläkt (855413) som ersättare om nödvändigt.

Tyvärr är denna lösning inte perfekt, men ett sätt att lösa problemet snabbt och effektivt. Den mindre fläkten har reducerad effekt som kan påverka kyleffekten negativt, framförallt mycket varma dagar. Vi rekommenderar att löpande kontrollera detta efter utbyte.

855413 har ca 30% lägre kapacitet än 855407.

2. Delar som behövs

Fläkt 420mm, 855413, 1 st

Buntband 200x4.5mm, 824106, 5 st

Varningsdekal, 870371 1 st

3. Verktyg som behövs

Skruvmejsel, 0.6mm x 3.5mm

Torxnyckel, T15 och T30

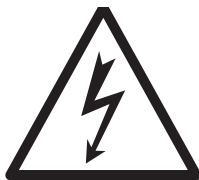
Fast nyckel, 10mm

Skiftnyckel

Loctite 243

4. Förberedelser

Stäng av och lås arbetsbrytaren..



WARNING!

Utför inga arbeten på enheten utan att slå av arbetsbrytaren.



WARNING! Roterande fläkt

Fläkten kan starta automatiskt. Vidrör ej utan att slå av arbetsbrytaren

5. Instruktioner

5.1. Demontering av kondensorfläkt

Lossa de två skruvarna (1, fig 1) med en T15 torxnyckel. Ta bort täcklocket (2, fig 1).

Använd en skruvmejsel 0.6mm x 3.5mm för att lossa inkommande kablarna från sockeln (fig 2).

Dra ur kabeln från kabelgenomföringen (3, fig 1).



OBS!

Notera nummer/färger på kablarna.

Lossa de fyra skruvarna som håller fläktgallret (4, fig 1) med en 10mm nyckel.

Ta bort fläkt med galler.

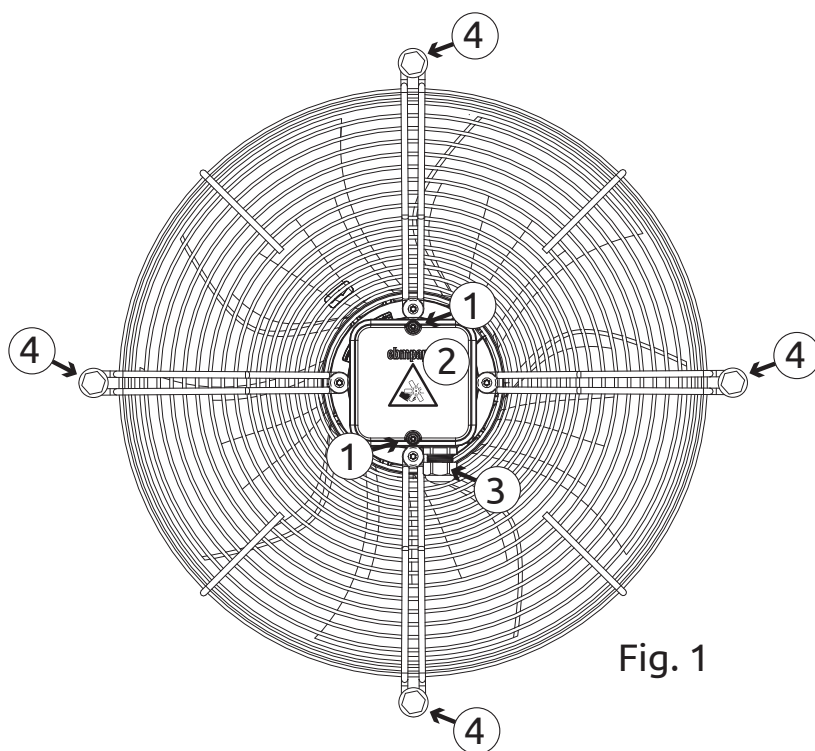


Fig. 1

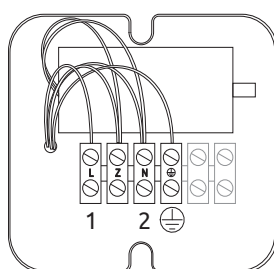


Fig. 2

5.2. Demontera fläktgaller

Demontera fläktgaller från både 855407 och 858513

Lossa de fyra skruvarna (1, fig 3) med en T30 torxnyckel.

Ta bort kabelgenomföring (2, fig 3)

Demontera galler från fläkt.



OBS!

Skruvarna är säkrade med gänglåsning. Det kan behövas mer kraft eller värme för att lossa dem

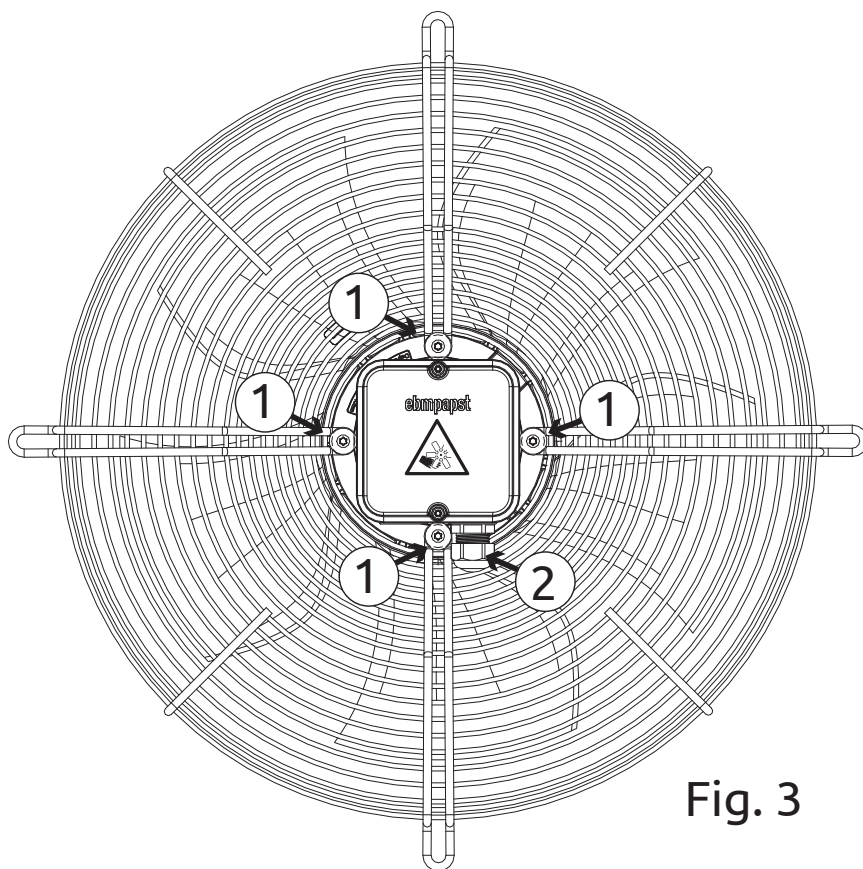


Fig. 3

5.3. Montera galler 855407 på fläkt 858513

Montera galleret från 855407 på den nya fläkten 858513.

Skruva dit de fyra skruvarna (1, fig 3) men en T30 torxnyckel. Använd gänglåsning Loctite 243.

Montera kabelgenomföringen (2, fig 3) och dra åt med en skiftnyckel.

5.4. Montera fläkt med galler

Installera fläkten som den tidigare satt. Kabelgenomföringen skall peka nedåt.

Fäst fläkten med de fyra skruvarna (1, fig 4) med en 10mm nyckel.

Anslut kablarna som tidigare (Fig 5). Montera locket med en T15 torxnyckel.

Dra åt kabelgenomföringen och fäst upp kablarna med buntband. Placera varningsdekalen enligt bild (2, fig 4).

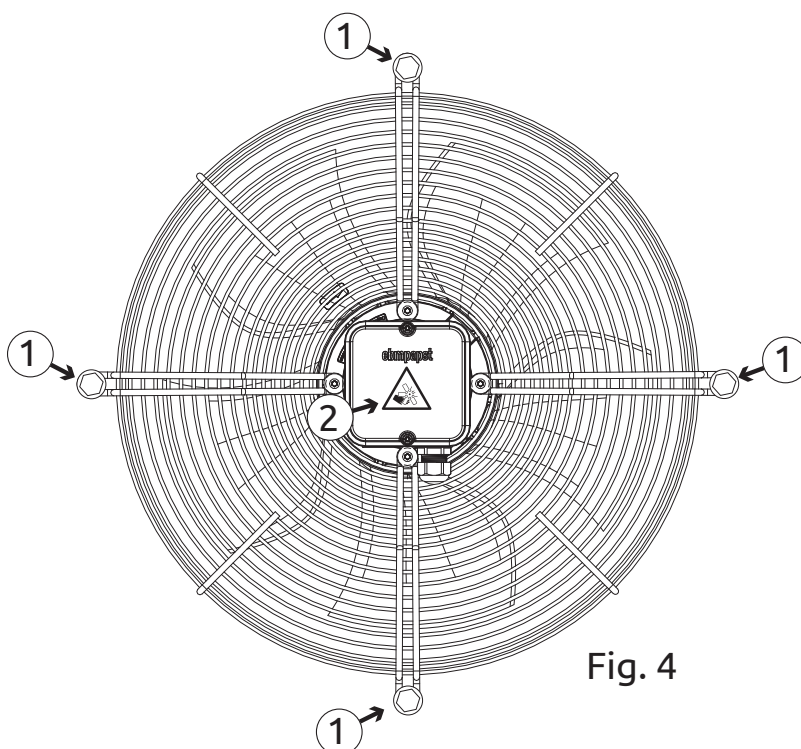


Fig. 4

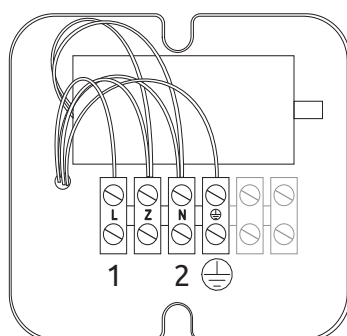


Fig. 5

5.5. Uppstart

Slå på arbetsbrytaren och provkör fläkten. Se tankens manual.



Kontaktuppgifter Wedholms AB

Order:	order@wedholms.se
Support:	support@wedholms.se
Reservdelar:	spareparts@wedholms.se
Garanti	warranty@wedholms.se

Supporttelefon: +46-155-28 03 80