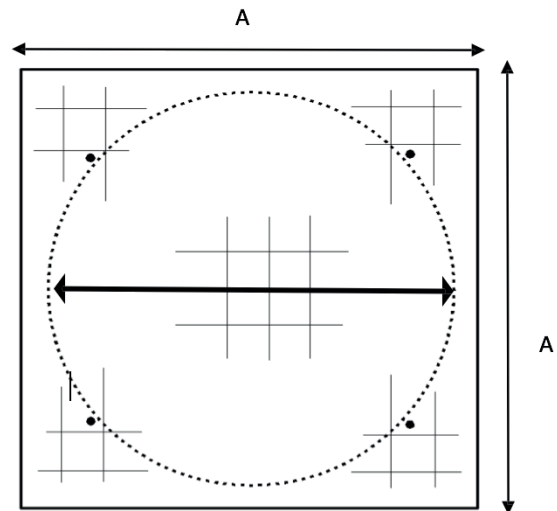


Silotanken måste placeras på ett betongfundament och placeras i mitten.
 Rekommenderade minimimått är enligt nedan tabell:

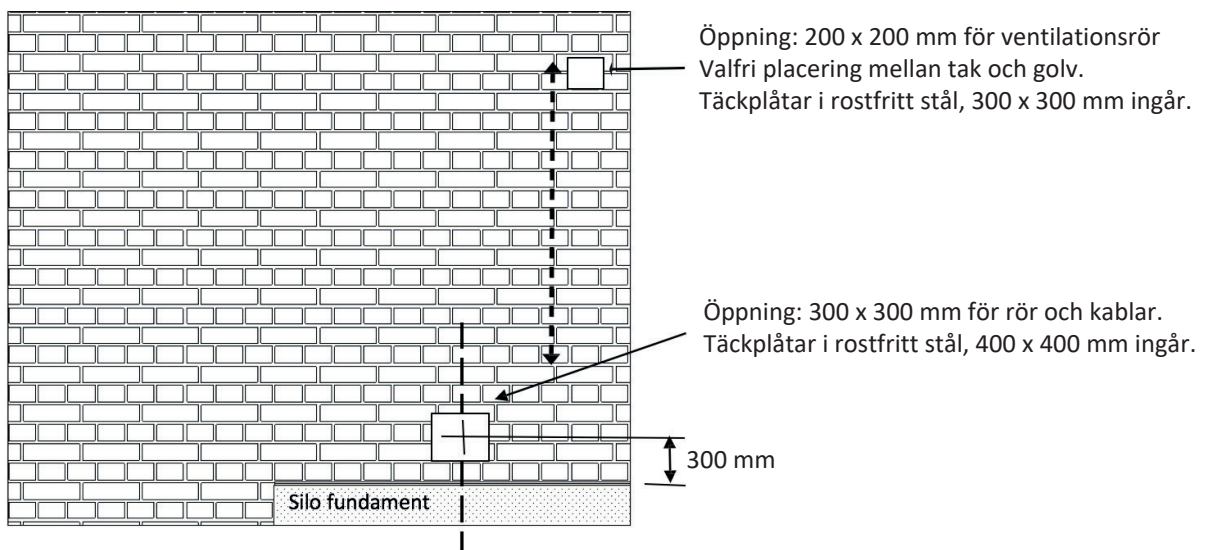
Diameter:	2 300 mm
A-mått:	2 600 mm

Diameter:	3 000 mm
A-mått:	3 300 mm



- * *Fundamentets höjd måste vara 250 mm över golvet i mjölkrummet.*
- * *För gjutning och beräkning av fundamentet, använd vikttabellen sidan 3. OBS! specificerade vikter gäller tom tank. Det är viktigt att lokala bygg- och beräkningsregler följs vid utformning och konstruktion av fundamentet.*

Röröppningar för installation utan alkov



Volym	Diameter	H1	H2	Vikt
5000 L	2300 mm	2230 mm	2250 mm	675 kg
6000 L	2300 mm	2530 mm	2850 mm	745 kg
7000 L	2300 mm	2830 mm	3150 mm	815 kg
8000 L	2300 mm	3130 mm	3450 mm	885 kg
9000 L	2300 mm	3430 mm	3750 mm	955 kg
10000 L	2300 mm	3730 mm	4050 mm	1020 kg
12000 L	2300 mm	4330 mm	4650 mm	1160 kg
14000 L	2300 mm	4930 mm	5250 mm	1300 kg
15000 L	2300 mm	5230 mm	5550 mm	1365 kg
16000 L	2300 mm	5530 mm	5850 mm	1435 kg
18000 L	2300 mm	6030 mm	6350 mm	1550 kg
20000 L	2300 mm	6630 mm	6950 mm	1690 kg
22000 L	2300 mm	7230 mm	7550 mm	1825 kg
24000 L	2300 mm	7800 mm	8150 mm	1965 kg

Volym	Diameter	H1	H2	Vikt
10000 L	3000 mm	2600 mm	2830 mm	1272 kg
15000 L	3000 mm	3450 mm	3680 mm	1496 kg
18000 L	3000 mm	3900 mm	4130 mm	1649 kg
20000 L	3000 mm	4260 mm	4490 mm	1770 kg
25000 L	3000 mm	5072 mm	5302 mm	2023 kg
30000 L	3000 mm	5900 mm	6130 mm	2319 kg
35000 L	3000 mm	6700 mm	6930 mm	2807 kg
40000 L	3000 mm	7409 mm	7509 mm	3247 kg
50000 L	3000 mm	8918 mm	9180 mm	4175 kg

Tabell: Samtlige vikter avser tom tank.

